

ШВЕЛЛЕРЫ

ГОСТ
5267.1-90

Сортамент

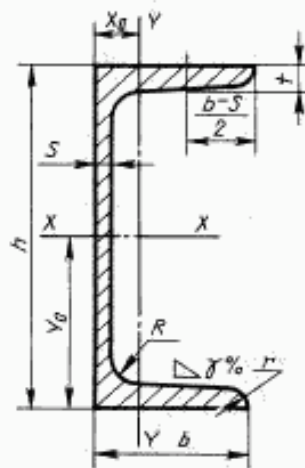
Channels. Dimensions

ОКП 09 2500

Дата введения 01.07.91

Настоящий стандарт распространяется на горячекатаные швеллеры для вагоностроения.

1. Размеры, площадь поперечного сечения, масса 1 м швеллера и справочные значения должны соответствовать приведенным на чертеже и в табл. 1.



Условные обозначения:

- h — высота;
 b — ширина полки;
 t — толщина полки;
 s — толщина стенки;
 R — радиус внутреннего закругления;
 r — радиус закругления полки;
 X_0 — расстояние от оси $y-y$;
 Y_0 — расстояние от оси $x-x$;
 $\frac{b-s}{2}$ — расстояние от середины фланца;
 $W_{x,y}$ — момент сопротивления;
 $I_{x,y}$ — момент инерции;
 $i_{x,y}$ — радиус инерции.

Таблица 1

Номер швеллера	h	b	s	t	R	r	Уклон полок γ , %	Площадь поперечного сечения, см^2	Масса 1 м, кг	Справочное значение для осей						
										$x-x$			$y-y$			X_0 , см
										I_x , см^4	W_x , см^3	i_x , см	I_y , см^4	W_y , см^3	i_y , см	
8В	80	45	5,5	9,0	9,0	1,5	6	11,80	9,26	115,82	28,95	3,13	22,24	7,63	1,38	1,57
14В	140	60	8,0	9,5	9,5	5,0	10	21,30	16,72	609,10	87,01	5,35	61,02	14,09	1,69	1,67
18В	180	100	8,0	10,5	10,5	5,0	6	34,04	26,72	1791,01	199,00	7,25	305,48	43,58	3,00	2,99
20В	200	73	7,0	11,0	11,0	5,5	10	28,83	22,63	1780,37	178,04	7,86	128,04	24,19	2,11	2,02
20В-1	200	75	9,0	11,0	11,0	5,5	10	32,83	25,77	1913,71	191,37	7,64	143,63	25,88	2,09	1,95
20В-2	200	100	8,0	11,0	11,0	5,5	6	36,58	28,71	2360,88	236,09	8,03	327,23	46,30	2,99	2,93
26В	260	90	10,0	15,0	15,0	7,5	8	50,60	39,72	5130,83	394,68	10,07	343,15	52,62	2,60	2,48
30В	300	85	7,5	13,5	13,5	7,0	10	43,88	34,44	6045,43	403,03	11,74	260,74	41,41	2,44	2,20
30В-1	300	87	9,5	13,5	13,5	7,0	10	49,88	39,15	6495,43	433,03	11,41	288,78	43,93	2,41	2,13
30В-2	300	89	11,5	13,5	13,5	7,0	10	55,88	43,86	6945,43	463,03	11,15	315,35	46,29	2,38	2,09

Издание официальное

★

Перепечатка воспрещена

2. Предельные отклонения по размерам швеллеров не должны превышать значений, приведенных в табл. 2.

Таблица 2

Номер швеллера	Предельное отклонение по размерам, мм				Прогиб стенки по высоте сечения профиля f , мм
	h	b	s	t	
8В	$\pm 1,5$	$\pm 1,5$	+0,3 -0,6	-0,06 t	0,8
14В	$\pm 2,0$	$\pm 2,0$	+0,3		
18В	$\pm 2,0$	$\pm 3,0$	-0,7		
20В	$\pm 2,5$	$\pm 2,0$	+0,4 -0,9		1,2
20В-1					
20В-2		$\pm 3,0$			
26В	$\pm 3,0$	$\pm 3,0$	+0,4 -0,9		1,5
30В					1,6
30В-1					1,8
30В-2					

3. Plusовые отклонения по толщине полок ограничиваются предельными отклонениями по массе.

Предельные отклонения по массе 1 м швеллера не должны превышать: для № 8В плюс 6 минус 6 %; для № 14В — 30В-2 плюс 3 минус 5 %.

4. Кривизна швеллеров в горизонтальной и вертикальной плоскостях не должна превышать 0,20 % длины.

5. Уклон наружных граней полок не должен превышать 2,0 % ширины полки b .

6. Скручивание швеллеров не допускается.

ИНФОРМАЦИОННЫЕ ДАННЫЕ

1. РАЗРАБОТАН И ВНЕСЕН Министерством металлургии СССР

2. УТВЕРЖДЕН И ВВЕДЕН В ДЕЙСТВИЕ Постановлением Государственного комитета СССР по управлению качеством продукции и стандартам от 25.06.90 № 1762

3. ВЗАМЕН ГОСТ 5267.1—78

4. Ограничение срока действия снято по протоколу № 7—95 Межгосударственного Совета по стандартизации, метрологии и сертификации (ИУС 11—95)

5. ПЕРЕИЗДАНИЕ